



Manual de instruções

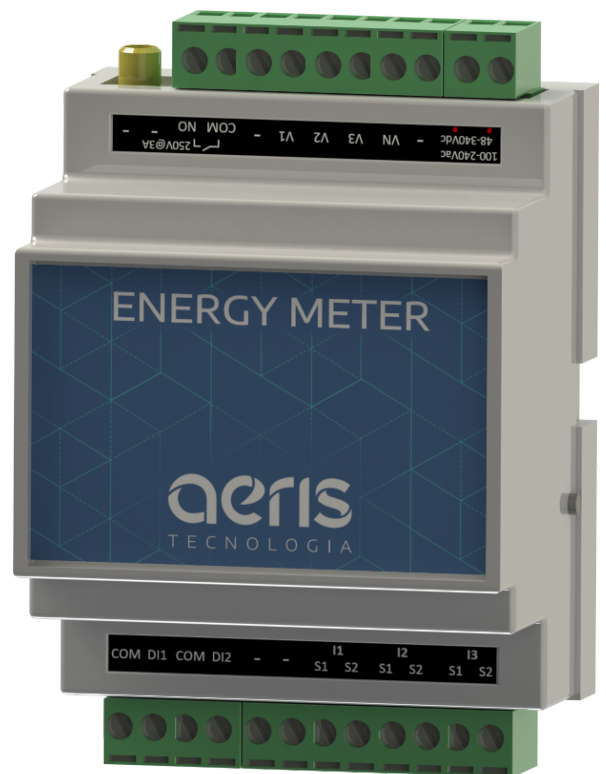
MEDIDOR DE ENERGIA

Versão 3.10 - 11/07/2023

1. Visão geral

Os medidores de energia AERIS são aplicados para monitoramento de consumo e avaliação da qualidade de energia. Comunica via Wi-fi, com protocolo aberto MQTT, facilmente integrado em sistemas supervisórios.

Como opcional o equipamento possui 2 entradas digitais, podendo coletar informações de medidores de água, gás e óleo, e 1 saída relé ON/OFF. Também possui opção de comunicação via NBIOT direto com torres de telefonia.



Especificações

Alimentação	48 - 340VDC / 100 - 240VAC	TC	5A ou 333mv - Não incluso
Consumo	3W	Relé	1x Máx. 1 A/24Vac.
Entrada Digital	1x Contato seco	Wi-fi	IEE 802.11 b, g, n
Erro	0,1%	Taxa de atualização	1-60 min
Montagem	Trilho DIN	Antena	SMA Macho - Não inclusa

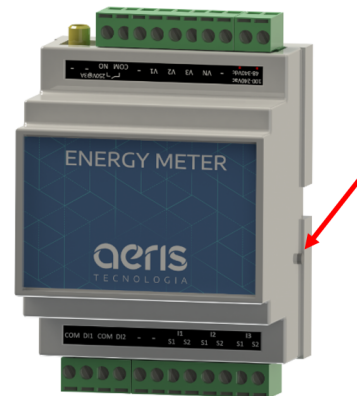
Medições

Instantâneas	Tensão, Corrente, Frequência, Potência Ativa, Potência Reativa, Fator de Potência, THD Corrente, THD Tensão. Todas as medidas em 3 fases.
Acumulativas	Energia ativa 3F.

2. Configurações

As configurações do produto podem ser acessadas via navegador, sem a necessidade de instalação de aplicativo. Para acessar siga os seguintes passos:

1. Para ativar o modo AP (Access Point), pressione o botão com: 1 pulso curto e 1 pulso longo. O botão se encontra na lateral da caixa, conforme imagem ao lado.

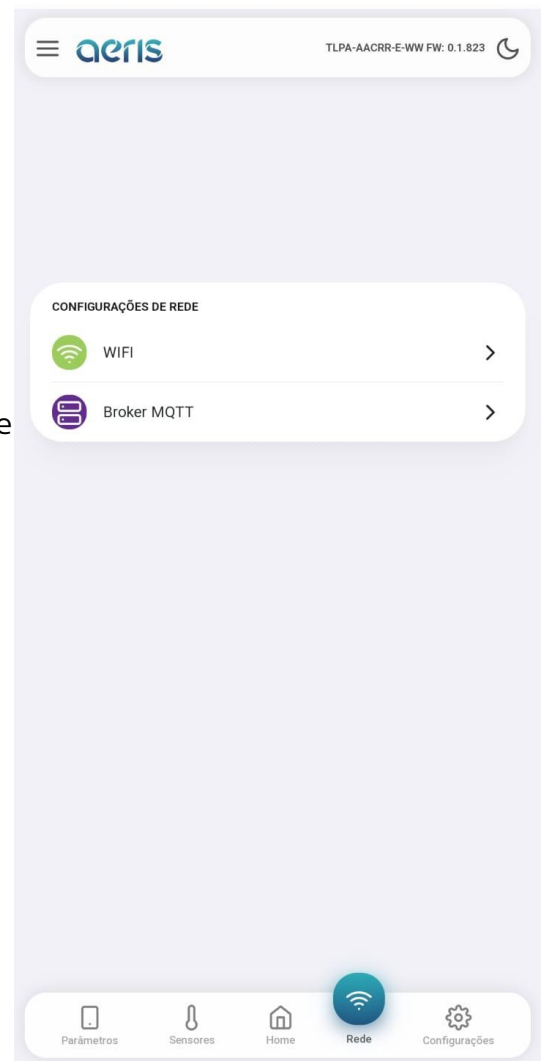


• Pulso curto: <200ms • Pulso longo: 200 até 2000ms • Zerar pulsos: >2000ms sem pulso

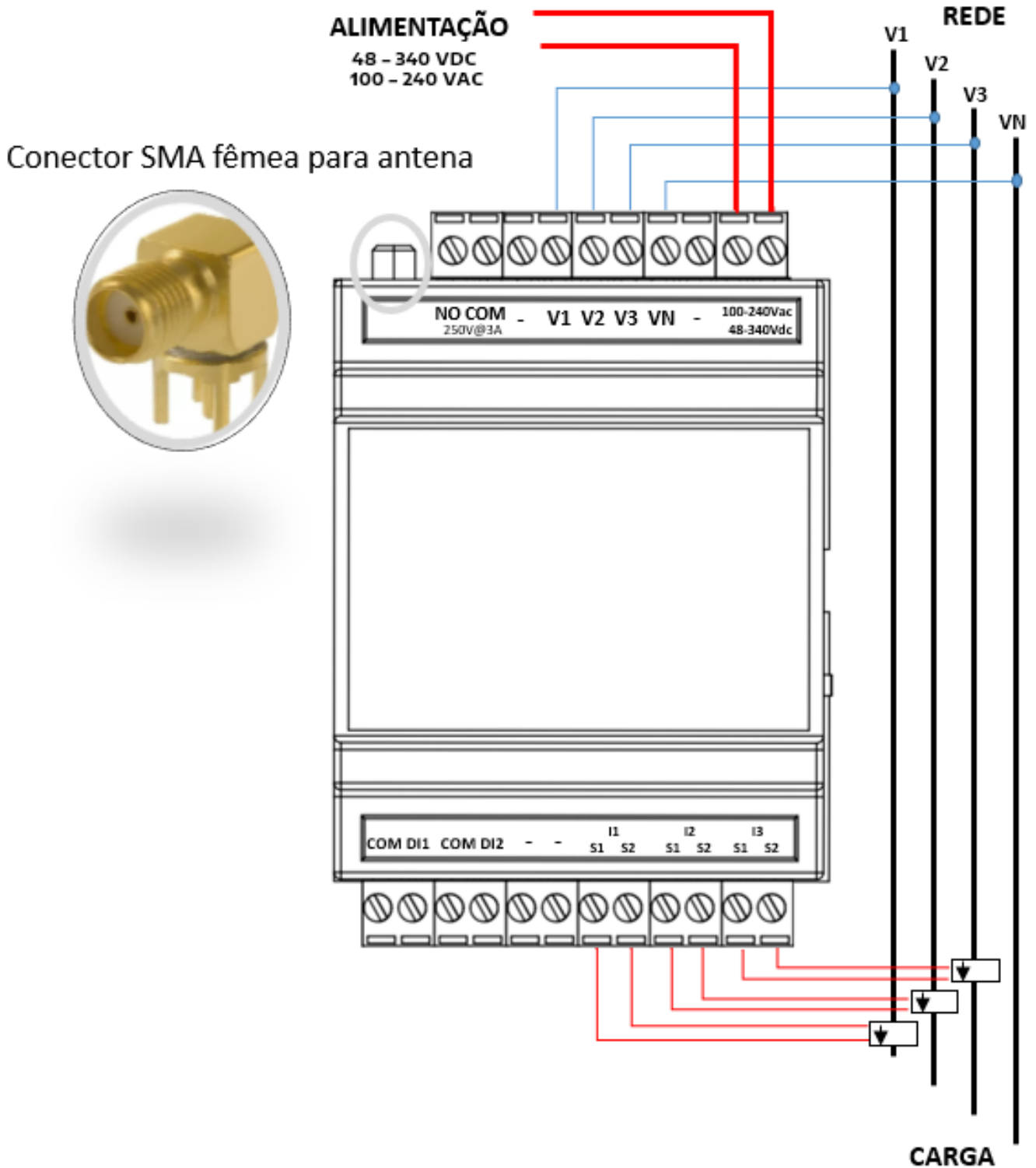
2. Ao ativar o modo AP, será criada uma rede com SSID AERIS_ID (ex.: AERIS_999999). Desativar os dados do celular pode ajudar para não haver mudança de rede no processo.
3. Ao acessar essa rede será aberta a tela de configuração. Caso não abra automaticamente, abra o navegador, e digite 192.168.11.1.

Por padrão a linha EM não inclui um TC. Dessa forma, é necessário configurar no aplicativo a relação de espiras do TC utilizado.

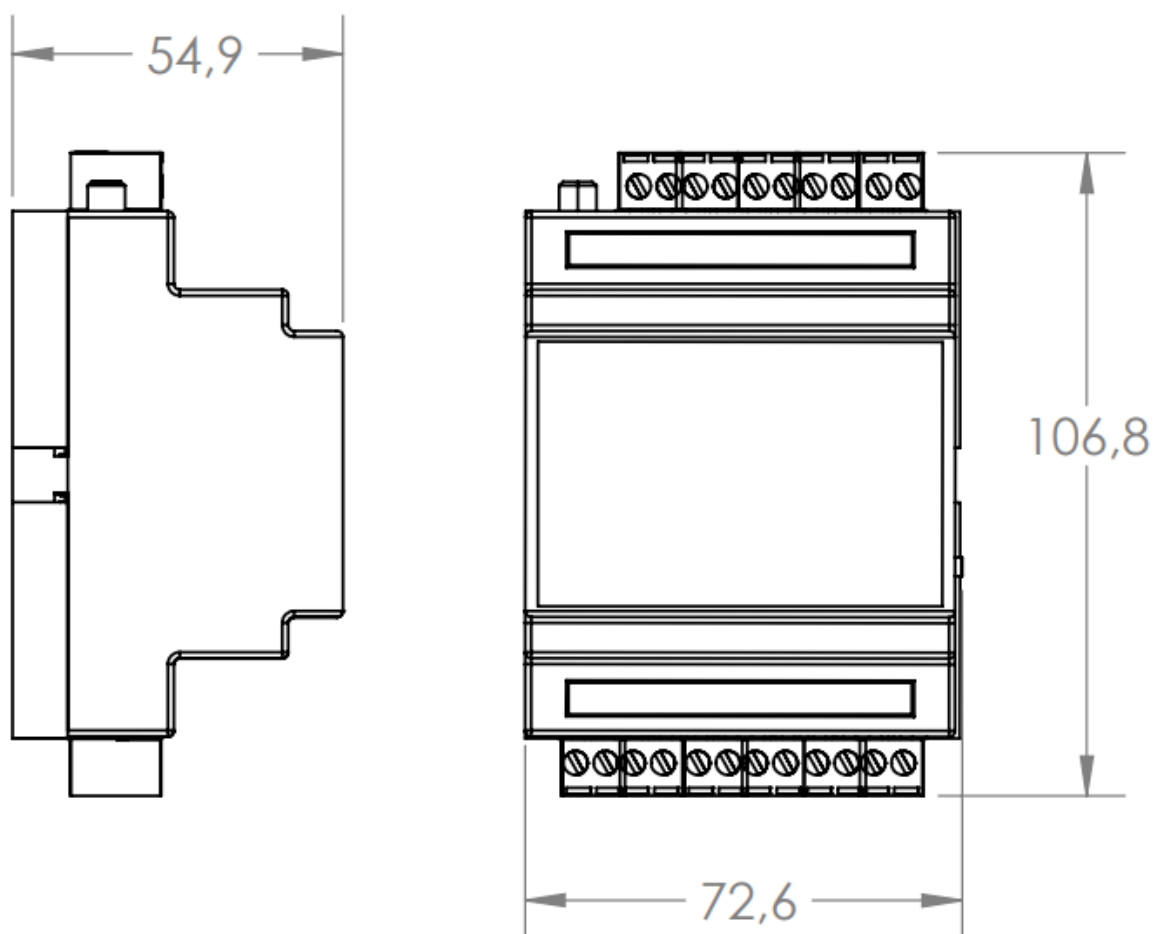
Alternativamente é possível pedir tal configuração de fábrica.



3. Ligações Elétricas



4. Dimensões



Dimensões em milímetros.

6. Modelos

LINHA EM								
Exemplo	EM	-	A	2	1	-	WW	TC 5A + 2 Dis + 1 Relé + WIFI
Entrada de corrente		-	A			-		Entrada para TC de 5A
		-	V			-		Entrada para TC de 333mV
Entradas Digitais		-		0		-		0 Entradas
		-		1		-		1 Entrada
		-		2		-		2 Entradas
Saídas		-			0	-		Sem relé
		-			1	-		1 Relé
Comunicação		-				-	WW	Wi-fi
		-				-	NB	NBIOT

CONTATO

contato@aeristecnologia.com

(16) 3415-4857

Rua Miguel João, 940, Jardim Bandeirantes

São Carlos/SP CEP: 13562-180

